



### نرخ تصویر و رزولوشن

Main: 12 MP 4000 (H) \* 3000 (V) @25 FPS

Sub: D1, VGA, 640\*360, CIF @30 FPS

Stream3: 1080p, 720, CIF @10FPS

Full Color Mode/Day Night Mode/Schedule



### قابلیت سخت افزاری

IR 50 Meter, IP67, White-Black /Metal Body



### ویژگی های دیگر

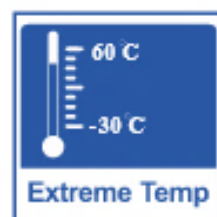
IMX577- 1/2.3" CMOS, ONVIF (Profile S, Profile G, Profile T), Motor Lens 3.6-11 mm



### پاور و تحمل شوک الکتریکی

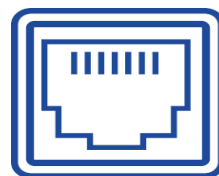
6KV Surge Protection

DC 12V±25%, PoE (IEEE 802.3af), Max 8W



### محیط عملیاتی

-30~+85°C/less than ≤ 80% RH



### پروتکل و شبکه

IPv4, IPv6, ICMP, TCP, UDP, DHCP, P2P, RTSP, DNS, DDNS, HTTP, HTTPS, HTML5, HIK, DH, TST, NTP/ Compatible by Safari, Chrome, Firefox, Opera, Edge



### قابلیت تصویر

Defog-AntiFlicker, HLC, BLC, D/WDR, HDR, Starlight, UltraH265 Motion Detection, Human detection, 2D/3D, ROI



# LGUARD IPC

Premium Series

Model:

# LPC1214M

دوربین دام ۱۲ مگاپیکسل ۲۵ فریم در ثانیه (۴ مگاپیکسل ۶۰ فریم) با لنز ثابت ۱۱-۳.۶ میلی متری، سوپر استارلایت و حداقل میزان نور

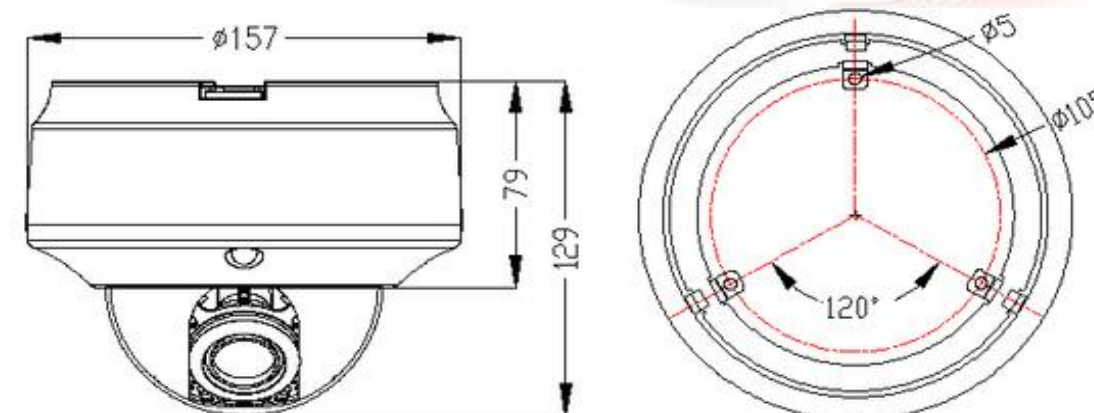
مورد نیاز برای تصویر برداری با مادون قرمز ۰ لوکس، توانایی تشخیص حالت روز و شب به صورت اتوماتیک (ICR)، کاهش نویز دیجیتال

(2D/3D)، دارای دید در شب هوشمند با برد ۵۰ متر، HDR، توانایی مه زدایی دیجیتالی، پشتیبانی از فرمت تصویری (Ultra265)،

دارای قابلیت های ROI، BLC، HLC، توانایی های رفتار شناسی شامل: ورود به محدوده غیر مجاز، توانایی تشخیص حرکت، فنس مجازی،

تشخیص حرکت بدن انسان پشتیبانی از پروتکل ONVIF/API، دارای قابلیت PoE و آداپتور به صورت جداگانه، دارای استاندارد

IP67، جنس بدنه فلز، توانایی کارکرد در دمای ۳۰- تا بیش از ۶۰+ درجه سانتیگراد، توانایی تحمل شوک الکتریکی (صاعقه) تا ۶ کوا



2900127200025



2241220b07760030



www.lguard.ir