



نرخ تصویر و رزولوشن

Main: 4MP 2560 (H) \* 1440 (V) @MAX 30 FPS

Sub: 740\*480, D1, VGA,640\*360 @30 FPS

Full Color Mode/Day Night Mode/Schedule



قابلیت سخت افزاری

IR 40 Meter, IP67, White-Black /Full Metal Body



ویژگی های دیگر

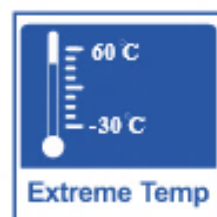
IMX 1/2.9" CMOS, ONVIF (Profile S, Profile G, Profile T), FIX Lens 3.6 mm OR 2.8 mm



پاور و تحمل شوک الکتریکی

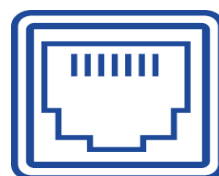
2~4KV Surge Protection

DC 12V±25%, PoE (IEEE 802.3af), Max 5W



محیط عملیاتی

-30~+70°C/less than ≤ 80% RH



پروتکل و شبکه

IPv4, IPv6, ICMP, TCP, UDP, DHCP, P2P, RTSP, DNS, DDNS, HTTP, HTTPS, HTML5, HIK, DH, TST, NTP/ Compatible by Safari, Chrome, Firefox, Opera, Edge



قابلیت تصویر

Defog-AntiFicker, HLC, BLC, D/WDR, HDR, Starlight, UltraH265 Motion Detection, Human detection,2D/3D, ROI



# LGUARD IPC

Premium Series

Model:

## LPC4132F/FP

دوربین با 4 مگاپیکسل با نرخ فریم متغیر 20 الی 30 فریم در ثانیه با لنز ثابت متنوع 4.0 یا 3.6 میلی متری واید با زاویه دید 90 درجه، سوپر استارلایت و حداقل

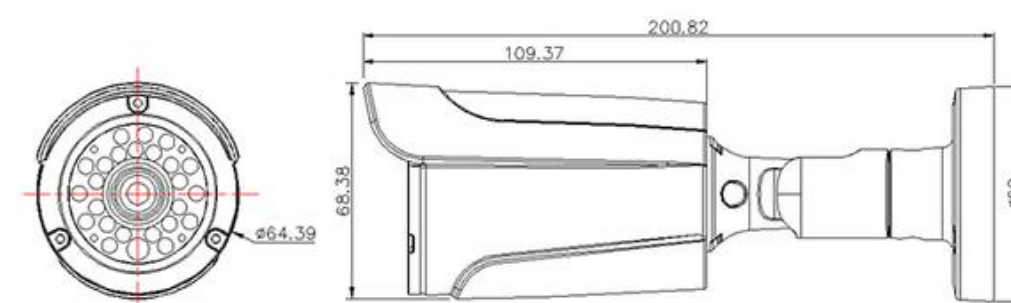
میزان نور مورد نیاز برای تصویر برداری با مادون قرمز 0.01 لوکس، توانایی تشخیص حالت روز و شب به صورت اتوماتیک (ICR)، کاهش نویز دیجیتال

های (2D/3D)، دارای دید در شب هوشمند با برد 40 متر، HDR، توانایی هه زدایی دیجیتالی، پشتیبانی از فرمت تصویری (Ultra265)، دارای قابلیت

ROI، BLC، HLC، توانایی های رفتار شناسی شامل: ورود به محدوده غیر مجاز، توانایی تشخیص حرکت، تشخیص حرکت بدن انسان پشتیبانی از پروتکل

ONVIF/API، دارای قابلیت PoE و آداپتور به صورت جداگانه، دارای استاندارد IP67، جنس بدنه فلز، توانایی کارکرد در دمای 30- تا بیش از 70+ درجه

سانتیگراد، توانایی تحمل شوک الکتریکی 2 کاوا برای سری F و (صاعقه) تا 4 کاوا برای سری FP



2900127200216



2241220b07760033

www.lguard.ir

