



نرخ تصویر و رزولوشن

Main: 5MP 2592 (H) \* 1944 (V) @30 FPS  
Sub: D1, VGA,640\*360, CIF @30 FPS  
Full Color Mode/Day Night Mode/Schedule



قابلیت سخت افزاری

IR 40 Meter, IP67, White-Black /Metal Body



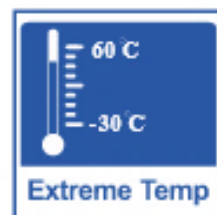
ویژگی های دیگر

IMX 1/2.8" CMOS, ONVIF (Profile S, Profile G, Profile T), FIX Lens 3.6 mm OR 2.8 mm



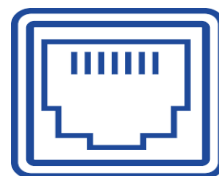
پاور و تحمل شوک الکتریکی

6KV Surge Protection  
DC 12V±25%, PoE (IEEE 802.3af),  
Max 5W



محیط عملیاتی

-30~+85°C/less than ≤ 80% RH



پروتکل و شبکه

IPv4, IPv6, ICMP, TCP, UDP, DHCP, P2P, RTSP, DNS, DDNS, HTTP, HTTPS,  
HTML5, HIK, DH, TST, NTP/ Compatible by Safari, Chrome, Firefox, Opera, Edge



قابلیت تصویر

Defog-AntiFlicker, HLC, BLC, D/WDR, HDR, Starlight, UltraH265  
Motion Detection, Human detection, 2D/3D, ROI



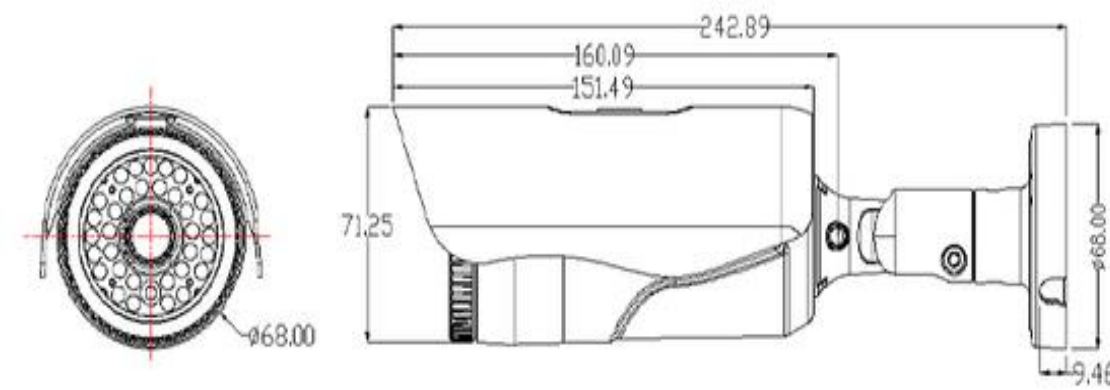
# LGUARD IPC

Premium Series

Model:

## LPC5132F

دوربین بالت ۵ مگاپیکسل ۳۰ فریم در ثانیه با لنز ثابت ۳.۶ میلی متری با زاویه دید ۸۹ درجه، سوپر استارلایت و حداقل میزان نور مورد نیاز برای تصویر برداری با مادون قرمز ۰ لوکس، توانایی تشخیص حالت روز و شب به صورت اتوماتیک (ICR)، کاهش نویز دیجیتال (2D/3D)، دارای دید در شب هوشمند با برد ۴۰ متر، HDR، توانایی مه زدایی دیجیتالی، پشتیبانی از فرمت تصویری (Ultra265)، دارای قابلیت های ROI، BLC، HLC، توانایی های رفتار شناسی شامل: ورود به محدوده غیر مجاز، توانایی تشخیص حرکت، تشخیص حرکت بدن انسان پشتیبانی از پروتکل ONVIF/API، دارای قابلیت PoE و آداپتور به صورت جداگانه، دارای استاندارد IP67، جنس بدنه فلز، توانایی کارکرد در دمای ۳۰- تا بیش از ۶۰+ درجه سانتیگراد، توانایی تحمل شوک الکتریکی (صاعقه) تا ۶ کاوا



2241220b07760023