



نرخ تصویر و رزولوشن

Main: 6MP 3072 (H) * 2048 (V) @30 FPS

Sub: D1, VGA, 640*360, CIF @30 FPS

Third: (1080p, 720p, CIF) @10Fps

Full Color Mode/Day Night Mode/Schedule



قابلیت سخت افزاری

IR 50 Meter, IP67, White Metal Body



ویژگی های دیگر

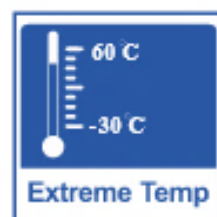
IMX 1/2.7" CMOS, ONVIF (Profile S, Profile G, Profile T), Motorize Lens 2.8-12 mm (4X)



پاور و تحمل شوک الکتریکی

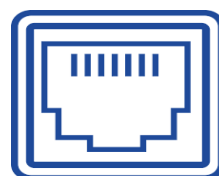
6KV Surge Protection

DC 12V±25%, PoE (IEEE 802.3af), Max 8W



محیط عملیاتی

-30~+85°C/less than ≤ 80% RH



پروتکل و شبکه

IPv4, IPv6, ICMP, TCP, UDP, DHCP, P2P, RTSP, DNS, DDNS, HTTP, HTTPS, HTML5, HIK, DH, TST, NTP/ Compatible by Safari, Chrome, Firefox, Opera, Edge



قابلیت تصویر

Defog-AntiFlicker, HLC, BLC, WDR120db, HDR, Starlight, UltraH265 Motion Detection, Human detection, 2D/3D, ROI



LGUARD IPC

Premium Series

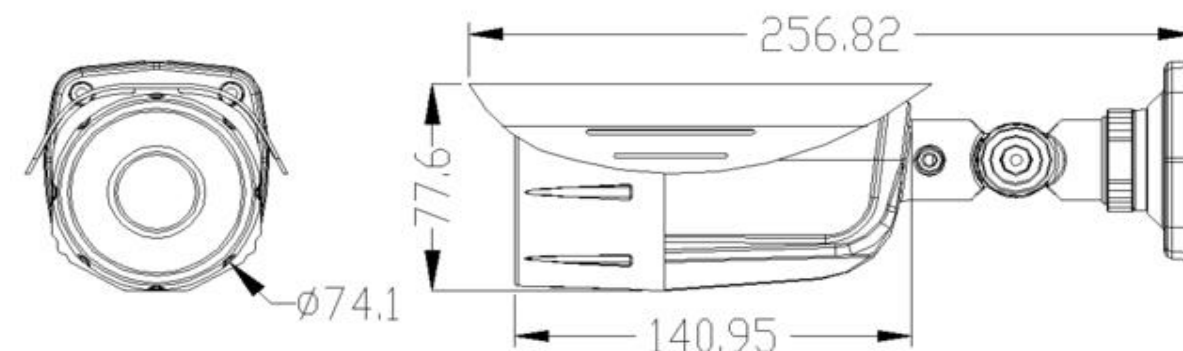
Model:

LCM5624M Plus

دوربین بالت ۶ مگاپیکسل ۳۰ فریم در ثانیه با لنز ثابت ۱۲-۲۸ میلی متری با زاویه دید متغیر ۲۸° ~ 114° درجه، استارلایت و حداقل میزان نور مورد نیاز برای تصویر برداری با مادون قرمز ۰ لوکس، توانایی تشخیص حالت روز و شب به صورت اتوماتیک (ICR)، کاهش نویز دیجیتال (2D/3D)، دارای دید در شب هوشمند با برد ۵۰ متر، WDR, HDR، توانایی مه زدایی دیجیتالی، پشتیبانی از فرمت تصویری (Ultra265)، دارای قابلیت های HLC, BLC, ROI، توانایی های رفتار شناسی شامل: ورود به محدوده غیر مجاز، توانایی تشخیص حرکت، تشخیص حرکت بدن انسان پشتیبانی از پروتکل ONVIF/API، دارای قابلیت PoE و آداپتور به صورت جداگانه، دارای استاندارد IP67 و IK10، جنس بدنه فلز، توانایی کارکرد در دمای ۳۰- تا بیش از ۶۰+ درجه سانتیگراد، توانایی تحمل شوک الکتریکی



(صاعقه) تا ۶ کاوا



2241220b07760004