



نرخ تصویر و رزولوشن

Main: 8 MP 3840 (H) * 2160 (V) @30 FPS
Sub: 720*480, D1, VGA, 640*360 @30 FPS
Stream3: 1080p, 720, CIF @10FPS
Full Color Mode/Day Night Mode/Schedule



قابلیت سخت افزاری

IR 50 Meter, IP67, White-Black /Metal Body



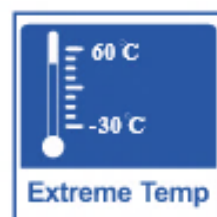
ویژگی های دیگر

IMX415- 1/2.8" CMOS, ONVIF (Profile S, Profile G, Profile T), Motor Lens 2.7-13.5 mm



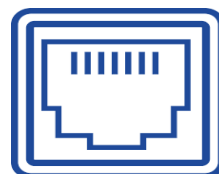
پاور و تحمل شوک الکتریکی

6KV Surge Protection
DC 12V±25%, PoE (IEEE 802.3af),
Max 8W



محیط عملیاتی

-30~+85°C/less than ≤ 80% RH



پروتکل و شبکه

IPv4, IPv6, ICMP, TCP, UDP, DHCP, P2P, RTSP, DNS, DDNS, HTTP, HTTPS,
HTML5, HIK, DH, TST, NTP/ Compatible by Safari, Chrome, Firefox, Opera, Edge



قابلیت تصویر

Defog-AntiFlicker, HLC, BLC, D/WDR, HDR, Starlight, UltraH265
Motion Detection, Human detection, 2D/3D, ROI



LGUARD IPC

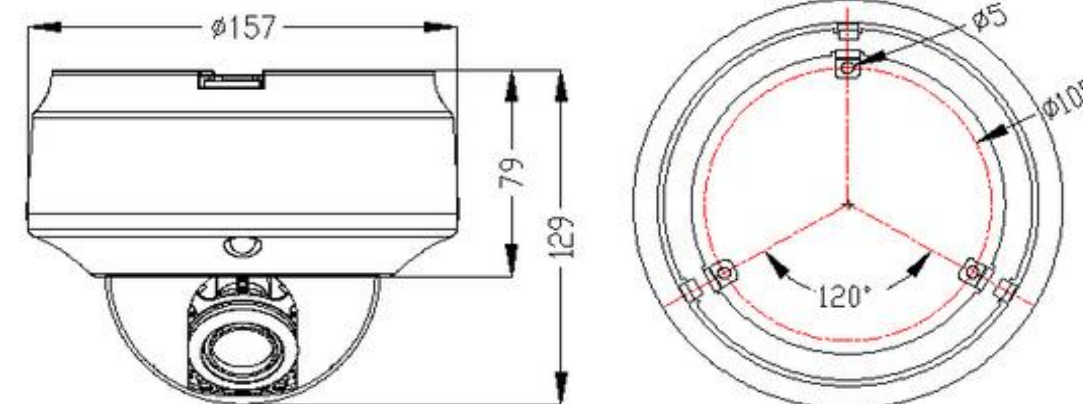
Premium Series

Model:

LPC8291M

دوربین دام ۸ مگاپیکسل ۳۰ فریم در ثانیه (۲ مگاپیکسل ۶۰ فریم) با لنز ثابت ۱۳.۵ - ۲.۷ میلی متری ، سوپر استارلایت و حداقل میزان نور مورد نیاز برای تصویر برداری با مادون قرمز ۰ لوکس، توانایی تشخیص حالت روز و شب به صورت اتوماتیک (ICR) ، کاهش نویز دیجیتال (2D/3D) ، دارای دید در شب هوشمند با برد ۵۰ متر، HDR، توانایی مه زدایی دیجیتالی، پشتیبانی از فرمت تصویری (Ultra265) ، دارای قابلیت های ROI، BLC، HLC، توانایی های رفتار شناسی شامل: ورود به محدوده غیر مجاز، توانایی تشخیص حرکت، فنس مجازی، تشخیص حرکت بدن انسان پشتیبانی از پروتکل ONVIF/API ، دارای قابلیت PoE و آداپتور به صورت جداگانه، دارای استاندارد IP67، جنس بدنه فلز ، توانایی کارکرد در دمای ۳۰- تا بیش از ۶۰+ درجه سانتیگراد، توانایی تحمل شوک الکتریکی (صاعقه) تا ۶ کاوا

تولید ایران



2900127200193



2241220b07760027



www.lguard.ir